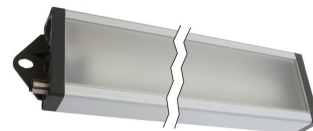


Lámpara de trabajo serie AO00048x

Proyector LED, luz blanca, 5500K, 22-26V CC, conector M12 de 4 polos, IP50, aluminio+plástico difuso, interruptor on/off



Iluminación sin deslumbramientos ni sombras gran potencia luminosa

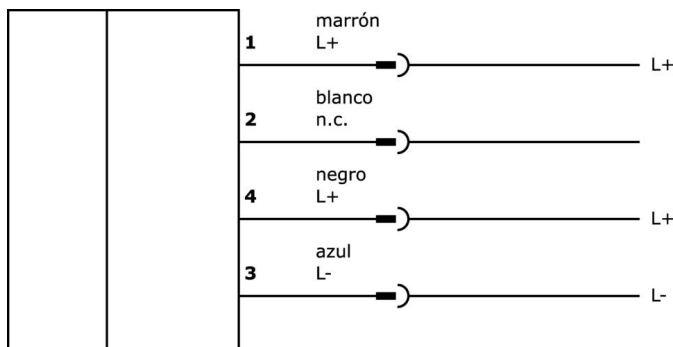
Las luminarias crean una agradable y motivadora atmósfera de luz blanca diurna en los puestos de trabajo (de sistema) con una temperatura de color de 5.200 a 5.700 Kelvin. Gracias a la lente mate, se consigue una iluminación homogénea, sin deslumbramientos ni sombras, con una elevada eficacia luminosa. La robusta carcasa de aluminio con fijación integrada disipa el calor hacia la parte trasera.

Las luminarias pueden utilizarse, por ejemplo, en puestos de trabajo de sistemas y montaje, estaciones de prueba y en máquinas o líneas de montaje sin lubricantes refrigerantes ni bombardeo de virutas. Con los soportes de montaje integrados, los dispositivos se

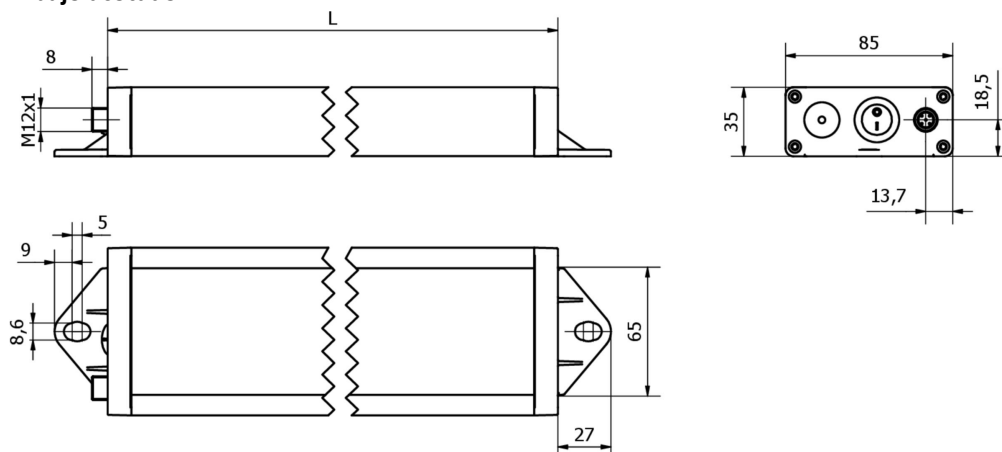
fácilmente y en cualquier posición, por ejemplo con tacos deslizantes directamente sobre perfiles de aluminio.

N° de artículo	AO000482	AO000483	AO000484	AO000485
ardSOCA_Abmessungen	295x85x35mm	545x85x35mm	1045x85x35mm	1545x85x35mm
ardSOCA_Betriebsspannung	22-26VDC			
Corriente de funcionamiento asignada	625 mA	1000 mA	2000 mA	3000 mA
Frecuencia de conmutación				
Corriente de conmutación asignada				
Material de la carcasa	Aluminio			
Temperatura ambiente	-10 - 40 °C			
Caída de tensión				
A prueba de cortocircuitos				
ardSOCA_ElektrischerAnschluss	Conector M12 de 4 clavijas			

Conexión



Dibujo acotado



N° de artículo	L
AO000482	295 mm
AO000483	545 mm
AO000484	1045 mm
AO000485	1545 mm

Extracto del programa de accesorios

VK003020



Toma de cable, acodada, automontable, conexión por tornillo, Ø3-6,5mm, 4A, 240V, -25-90°C, conector M12 de 4 polos, IP67, PBT

VK003024



caja de conexiones, recto, autocofeccionable, conexión con tornillos, Ø3-6,5mm, 4a, 240v, -25-90°C, m12 hembra 4polos, ip67, pbt

VY000007



módulo de luminosidad led, 55x120x80mm, 4a, 24v dc, conector M12, IP40, plástico

VK003021



caja de conexiones, acodado, autocofeccionable, conexión con tornillos, Ø3-6,5mm, 4a, 60v, -25-90°C, m12 hembra 5polos, ip67, pbt

VK003025



caja de conexiones, recto, autocofeccionable, conexión con tornillos, Ø3-6,5mm, 4a, 60v, -25-90°C, m12 hembra 5polos, ip67, pbt

VK030F60



Cable de conexión, 0,3 m, conector acodado M12 de 3 polos, conector recto M8 de 3 polos, 3x0,34 mm², PUR (poliuretano), 60 V, IP67, resistente a la cadena de arrastre y a la torsión, aceites y lubricantes refrigerantes, zona de soldadura, sin silicona

VK030F64



Cable de conexión, 0,3 m, conector hembra M12 de 3 polos recto, conector macho M8 de 3 polos recto, 3x0,34 mm², PUR (poliuretano), 60 V, IP67, resistente a la cadena de arrastre y a la torsión, aceites y lubricantes refrigerantes, zona de soldadura, sin silicona

VK200021



cable de conexión, 2m, m12 hembra 3polos acodado, extremo del cable libre, 3x0,34mm², pur (poliuretano), Ø4, 3mm, 250v, -30-90°C, ip67, apto para cadenas de arrastre y torsión, aceites y lubricantes refrigerantes, área de soldadura, sin silicona

VK200025



cable de conexión, 2m, m12 hembra 3polos recto, extremo del cable libre, 3x0,34mm², pur (poliuretano), Ø4,3mm, 250v, -30-90°C, ip67, apto para cadenas de arrastre y torsión, aceites y lubricantes refrigerantes, área de soldadura, sin silicona

Encontrará más accesorios en nuestra página web



Montaje

El montaje/la instalación solo debe ser llevado a cabo por electricistas cualificados.



Eliminación de residuos

Número WEEE según § 6 párrafo 3 ElektroG: 40951076

Indicaciones de seguridad

- /** Antes de la puesta en marcha, asegúrese de que se han respetado todas las indicaciones de seguridad indicadas en la documentación del producto.
- /** El uso de estos productos está prohibido si tienen un efecto directo en la seguridad de las personas.
- /** Los sistemas de iluminación LED pueden emitir una radiación muy intensa que puede dañar los ojos si no se utilizan correctamente. El fabricante no se hace responsable de los daños causados por un uso o conexión inapropiados.